

[Fiche technique]



## Plateau de fixation E250 pour brancards F2, F3 et série M

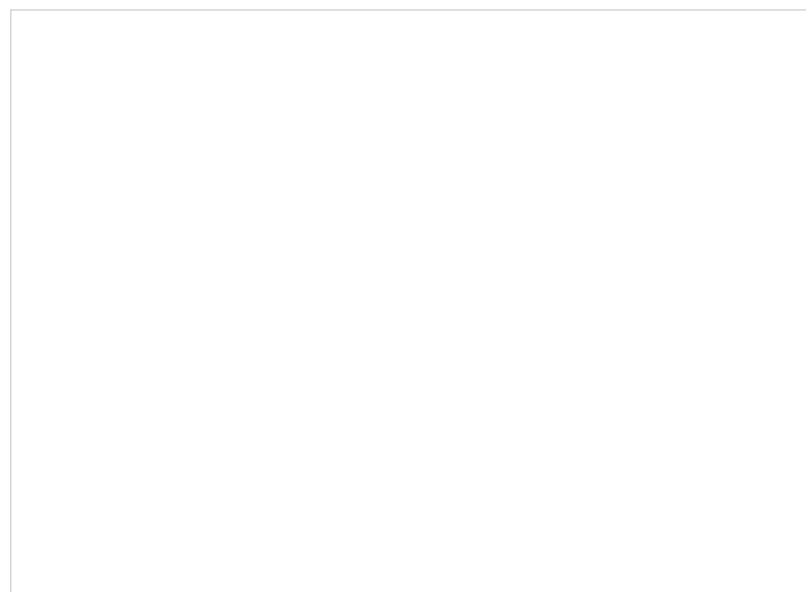
Réf. 599010

Astucieux système de fixation pour brancards de la série « M ». destiné à être fixé directement sur le plancher d'un véhicule, le plateau-fixation E250 combine 3 fonctions essentielles pour faciliter le chargement, la fixation et le déchargement d'un brancard dans une ambulance.

Grâce à la solide tablette rabattable en partie pieds, il permet un chargement-déchargement aisé et sans à-coup du brancard. Grâce à ses rails de guidage, Il assure la protection du plancher, ainsi que le guidage du brancard. Enfin, grâce à sa fixation 3 points, il assure une parfaite retenue du brancard, conforme aux dispositions de l'EN 1865 et de l'EN 1789 (crash test 10G).

Fixation conforme 10G EN1865 (n° d'homologation SEP/13-006) si le plateau est monté avec le brancard M760 ou M764.

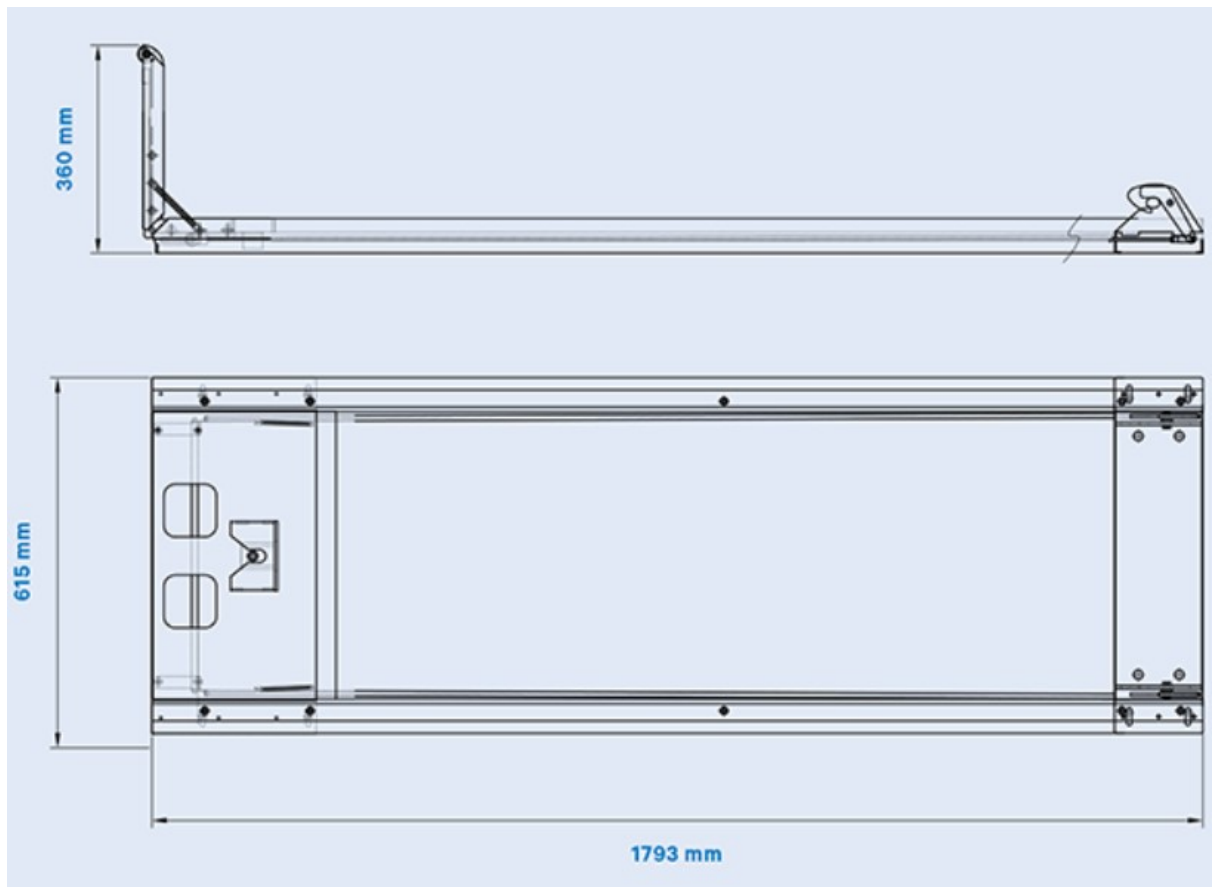
## Informations complémentaires



## Caractéristiques techniques

**Dimensions** (L x l x h) Fermé 179,3 x 61,5 x 36 cm / Ouvert 213,3 x 61,5 x 11,5 cm

**Caractéristiques produit** Dimensions fermé (Lxlxh) : 179,3 x 61,5 x 36 cm - ouvert : 213,3 x 61,5 x 11,5 cm



<b>Couleur</b>	Aluminium
<b>Conforme 10g</b>	Non
<b>Matière</b>	aluminium
<b>Poids</b>	21,6 kg
<b>Garantie</b>	2 ans
<b>Normes et Certification</b>	Dispositif médical de classe 1
<b>Classification</b>	Dispositif medical de classe 1
<b>Partie du corps</b>	
<b>Référence fabricant (MPN)</b>	F003002004ACI
<b>Etanche</b>	Non

## Photos

---

